

Uwe Hartmann¹, Christian Behrens²

¹ STEAG AG, RKB GmbH, Leuna/Germany

² Sympatec GmbH, Clausthal/Germany

Parallele on-line-Analyse von Feststoffkonzentration und Partikelgrößenverteilung an Gips suspensionen mittels Ultraschall extinction

Simultaneous on-line analysis of solid concentration and particle size distribution of Gypsum Slurries applying Ultrasonic Extinction

Einleitung

Diverse Umweltauflagen machen es erforderlich, die im Kraftwerksbetrieb anfallenden Rauchgase zu reinigen. Die Rauchgasreinigung ist ein Prozess, der sich in verschiedene Verfahrensstufen gliedert. Eine dieser Stufen ist die Rauchgasentschwefelung, bei der REA-Gips als Reaktionsprodukt entsteht. Mit dem Betrieb einer solchen Rauchgasentschwefelungsanlage entstehen jedoch auch verschiedene verfahrenstechnische Aufgaben, von denen eine die Kontrolle der Feststoffkonzentration der Gipskristalle in der Suspension darstellt. Nachfolgend wird beschrieben, wie eine on-line-Konzentrationsanalytik im Raffineriekraftwerk der STEAG AG realisiert wurde.

RKB Leuna

Die Raffinerie-Kraftwerks-Betriebs-GmbH (RKB Leuna) ist Betreiber eines der modernsten Raffineriekraftwerke in Europa (Bild 1). Das Kraftwerk, dessen Eigner die STEAG AG ist, verbrennt Destillationsrückstände aus der am Industriestandort Leuna ansässigen Erdölraffinerie. Das Kraftwerk erzeugt für die Produktionsprozesse der Raffinerie verschiedene Arbeitsmedien, wie z. B. Strom, Prozessdampf, Kesselspeisewasser und Druckluft. Die bei der Verbrennung anfallenden Abgase werden in einer modernen Rauchgasreinigungsanlage, bestehend aus Entstickungsanlage, Quensche, Nasselektrofilter und Rauchgasentschwefelungsanlage, gereinigt (Bild 2). Mit diesen Anlagen werden die gesetzlich vorgeschriebenen Emissions-

Introduction

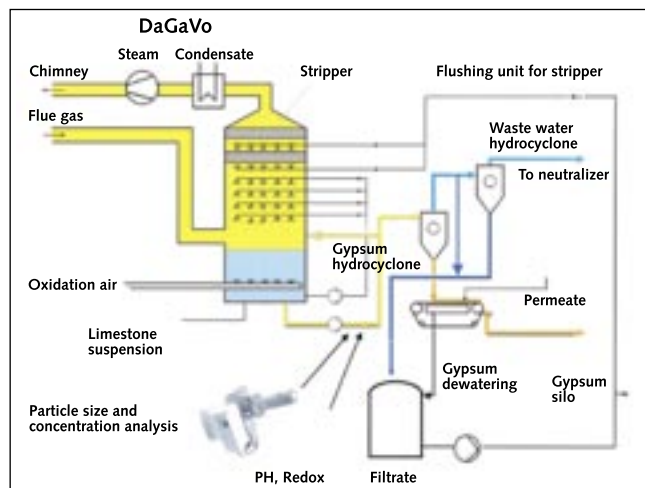
Existing rules concerning environmental protection require a purification of flue gas, occurring in power plants. The flue gas purification is divided in several processing steps. One of these steps is the flue gas desulphurization that generates the known FGD-gypsum as a side product. The operation of a flue gas desulphurization plant requires covering various different engineering challenges such as controlling the solids concentration of gypsum suspensions. On the following pages an on-line solids concentration analysis established at the refinery power plant of STEAG AG is presented.

RKB Leuna

The Raffinerie-Kraftwerks-Betriebs-GmbH (RKB Leuna) is the operator of one of the state-of-the-art refinery power plants in Europe (Fig. 1). The power plant, owned by STEAG AG, fires distillation residues arriving from the surrounding petrol refineries at the industrial site of Leuna. The flue gas, generated from the combustion stage, is purged by a state-of-the-art combustion gas desulphurization plant, consisting of a denitrogenation installation, a stripper, wet-electro precipitator, and a flue gas desulphurization plant (Fig. 2). These installations ensure compliance with the statutory emission limits. The FGD-gypsum, generated as chemical side product during the desulphurization step, has to fulfil certain quality criteria in order to be used in advanced processing. Following these quality requirements, the process state and the grade of chemical



1 Kraftwerk STEAG Leuna
1 Power plant of STEAG Leuna



2 Verfahrensflißbild der Rauchgasentschwefelung im RKB Leuna
2 Flow sheet of the flue gas desulfurization process at RKB Leuna

grenzwerte sicher eingehalten. Der bei der Rauchgasentschwefelung als Reaktionsprodukt anfallende REA-Gips unterliegt für eine Weiterverarbeitung diversen Qualitätsanforderungen. Voraussetzung für das Einhalten dieser Anforderungen ist die einwandfreie Beurteilung des Anlagenzustandes und der Reaktionsgüte. Mit dem im RKB Leuna eingesetzten Messsystem lässt sich dies realisieren, wodurch der REA-Gips unter Einhaltung des Kreislaufwirtschaftsprinzips in der Zementindustrie genutzt werden kann.

Das Verfahren

Der verfahrenstechnische Ablauf der Rauchgasentschwefelung im Nassverfahren ist im Allgemeinen bekannt und wird in Bild 2 vereinfacht dargestellt. Das Rohgas aus dem Dampferzeuger wird durch einen Sprühwäscher geführt, in dem in wässriger Lösung das Schwefeldioxid mit dem zugeführten Kalkstein zu Kalziumsulfid und Kohlendioxid reagiert. Im Sumpf des Wäschers setzt sich die Schwefelverbindung schließlich unter zusätzlicher Zufuhr von Luftsauerstoff in Kalziumsulfat – den REA-Gips – um.

Die Herausforderung

Bekannt ist die Ablagerungsneigung („Anbackungen“) der Feststoffe an den Wandungen von Rohrleitungen und Armaturen sowie die schleißende Wirkung der Gipskristalle. Eine Reduktion der Ablagerungsneigung lässt sich durch höhere Feststoffgehalte der Gips suspension erreichen. Genau diese Maßnahme erhöht jedoch auch die Abrasion in den Anlagenteilen. Für die drei identischen Verbrennungslinien in RKB Leuna konnte ein optimaler Feststoffgehalt, der beiden Aspekten hinreichend gerecht wird, bei 90–150 g/l gefunden werden. Diese Erkenntnis kann jedoch nur dann effektiv genutzt werden, wenn zum einen eine on-line-Überwachung des Feststoffgehaltes installiert ist, und zum anderen so der Feststoffgehalt gezielt angefahren werden kann. Das Einstellen des Feststoffgehaltes in der Suspension erfolgt durch Regulierung der REA-Gips-Abscheidezyklone. Die Erfassung des Gipsanteiles im Suspensionswasser erfordert ein geeignetes Messsystem, das unter den gegebenen Prozessbedingungen und den vorherrschenden Produkteigenschaften zuverlässig arbeitet.

On-line-Konzentrationsanalyse

Zur Echtzeitkontrolle der Feststoffkonzentration stehen eine Vielzahl von Messmethoden und Produkten am Markt bereit, wie zum Beispiel die radiometrische Erfassung der Gipsanteile im Suspensionswasser, die im RKB Leuna zunächst eingesetzt wurde. Um Alternativen zur radioaktiven Messung zu testen, wurden diese 1999 gegen das Ultraschallmesssystem OPUS ausgetauscht.

Ultraschall-Extinktionsanalyse – mehr als nur Konzentrationsanalytik

Die Ultraschallmesssonde OPUS ist ein für die in- und on-line-Partikelgrößenanalyse in hochkonzentrierten Suspensionen und Emulsionen ausgelegtes Analysensystem. Parallel zu jeder Einzelmessung der Partikelgrößenverteilung wird außerdem die Feststoffvolumenkonzentration als Messwert ausgegeben. Um dies leisten zu können, werden innerhalb von ca. 30 s nacheinander 31 Frequenzen durch eine mehrere Millime-

reaction in the process must be recorded and gauged correctly. The analyser applied by RKB Leuna makes it possible to follow these parameters continuously. Thus, the FGD-gypsum is compliant with the principals and rules of national recycling management and can be used in the cement industry.

The process

The course of the flue gas desulphurization process in wet-operation is well known and is schematically shown in a simplified diagram in Figure 2. The raw gas coming from the steam generator is fed into a spray tower scrubber, where the sulphur dioxide chemically reacts with water based lime suspension to calcium sulphite and carbon dioxide. At the bottom of the spray tower the sulphur compound turns into calcium sulphate after additional injection of aerial oxygen – the so-called FGD-gypsum emerges.

The challenge

It is well known that gypsum crystals tend to stick (scale) on the walls of pipes as well as on valves and fittings. But also the abrasive effect of the very hard gypsum crystals on this equipment is well known. A reduction of the concretion can be achieved with higher content of gypsum crystals. Unfortunately this also increases the abrasion of the plant equipment. With respect to three similar combustion lines of the RKB Leuna, an ideal solid concentration of 90–150 g/l was found that copes well with both aspects. In fact, this knowledge can only be applied effectively, if the solids concentration can be precisely established and in addition an on-line control of the solids content is installed. The setting of the ideal solids content of the suspension is performed with the help of adjustment of the FGD-gypsum-cyclone-separators. The detection of the solid gypsum content within the suspension fluid requires a suitable instrument, able to operate under the present process conditions and product properties.

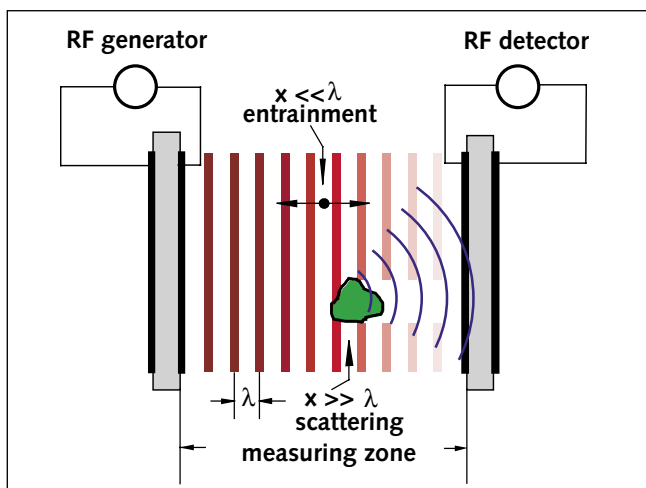
On-line solids content analysis

For the real-time detection of solids concentrations, a large number of methods and instruments are available in the market, such as for instance x-ray based systems for the detection of gypsum crystals in the suspension water, which were applied preliminarily at RKB. In order to test alternative techniques to x-ray instruments, the ultrasonic based OPUS system was substituted for the existing analyser in 1999.

Ultrasonic extinction analysis – more than just concentration analytics

The ultrasonic extinction based analyser OPUS is a system designed for the in- and on-line particle size analysis in highly concentrated suspensions and emulsions. Simultaneously with the particle size distribution, the solids concentration is analysed and presented with every single measurement. In order to achieve this performance, 31 frequencies are introduced into a several millimetre thick suspension layer within approx. 30 seconds. On the RF-detector the incoming sound intensity is recorded and processed. **Figure 3** describes this method.

The primary raw signal – the so-called acoustic attenuation spectrum – contains the following information: the particle size



3 Messprinzip Ultraschall extinction
3 Ultrasonic extinction principle

ter dicke Suspensionsschicht gesendet. Empfängerseitig werden die Schallintensitäten aufgefangen und aufbereitet. In **Bild 3** ist die Methode schematisch dargestellt.

Das primäre Messsignal – das so genannte akustische Dämpfungsspektrum – beinhaltet beide genannten Informationen: die Partikelgrößenverteilung, wiedergegeben durch die Form des Spektrums (qualitative Information), und die Feststoffvolumenkonzentration, enthalten als Gesamtsignalniveau (quantitative Information). Die Auswertung und Überführung dieser Rohsignale in Partikelgrößen- und Konzentrationsangaben wird von einem systemeigenen PC in der Leitwarte durchgeführt. **Bild 4** zeigt typische Ergebnisse für REA-Gips.

In- and on-line-Sensor OPUS

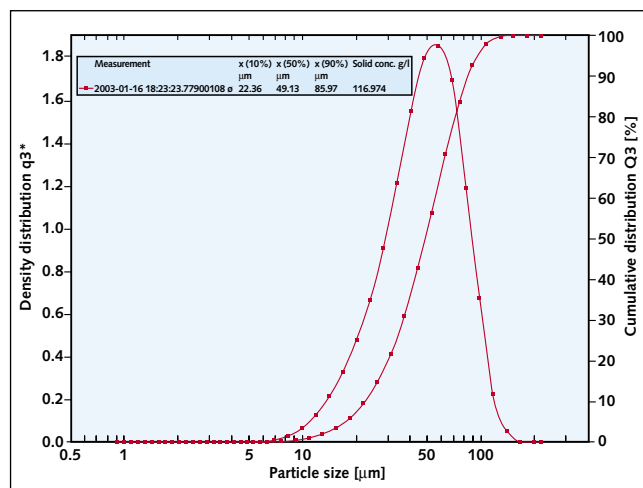
Das OPUS-Messsystem selbst (**Bild 5**) ist entsprechend seinen Einsatzbereichen als robuste in-line-Sonde zur Installation direkt in Behältern und Reaktoren ausgeführt. Die Installation in Rohrleitungen erfolgt durch verschiedene Systemadapter. Dies, und der Umstand, dass alle drei Wäscherlinien im RKB Leuna räumlich dicht beieinander stehen, ermöglichte schließlich die Installation einer einzigen Sonde als zentrale Messstation für alle drei Stränge (**Bild 6**). Adaptiert an eine DN-50-Leitung wird der Sensor im Wechsel von allen drei Linien nacheinander



5 OPUS

mit Produkten versorgt. Nach jedem Linienwechsel wird die Sonde über eine zusätzliche Leitung mit Prozesswasser gespült, um so Probenverschleppungen zu vermeiden.

Die an dieser Installationsstelle vorzufindenden Prozessbedingungen von 56 °C, 2 bar und pH 5 sowie die Produkteigenschaften (5–100 µm) werden von den Spezifikationen der Sonde großzügig abgedeckt (**Tabelle 1**).



4 Typische Partikelgrößenanalysergebnisse (Summen- und Dichteverteilungen)
4 Typical particle size analysis results (cumulative and density distributions)

distribution, which is represented by the shape of the spectrum (quality of signal), and the solids content that is given by the total signal level (quantity of signal). The evaluation and conversion of the raw signals into a particle size distribution and solids concentration value is processed by the systems PC located in the control room. Figure 4 shows typical results for FGD-gypsum.

In- and on-line sensor OPUS

The OPUS system itself (**Fig. 5**), with respect to its fields of applications, is designed as a robust in-line probe, ideal for installation directly in reactors and vessels. The installation in pipes is covered by various kinds of specific adapters. This, and the specific circumstance that all three scrubber-lines at RKB Leuna are close to each other, allowed for combination of all three line into one probe only, thus working as a central measuring station (**Fig. 6**). Adapted to a DN 50 pipe the sensor is supplied with product from all three lines consecutively. After each switch of line, the probe is flushed with tap water from an additional hot water line. Thus, cross contamination is avoided.

The process condition of 56 °C, 2 bar, pH 5 and the product properties (5–100 µm) present at this stage, are broadly covered by the system specifications (**Table 1**).

Results

The recorded on-line data are linked by a fibre optical cable with the state-of-the-art control room of the power plant and are forwarded via PLC to the process control system. Due

Tabelle 1: Technische Spezifikationen OPUS

Table 1: Technical specifications of OPUS

Spezifikationen/Specifications	OPUS-Sonde/OPUS Probe
Produkte/Products	Suspensionen, Emulsionen suspensions, emulsions
Partikelgröße/Particle size range	0.01 – 3.000 µm
Feststoffkonz./Solid conc.	1 – 70 % vol.
Temperatur/Temperature	0 – 120 °C (150 °C als/as option)
Druck/Pressure	40 bar
pH-Wert/pH-value	1 – 14
Zone	IP65, ATEX II 2G EEx p II T5



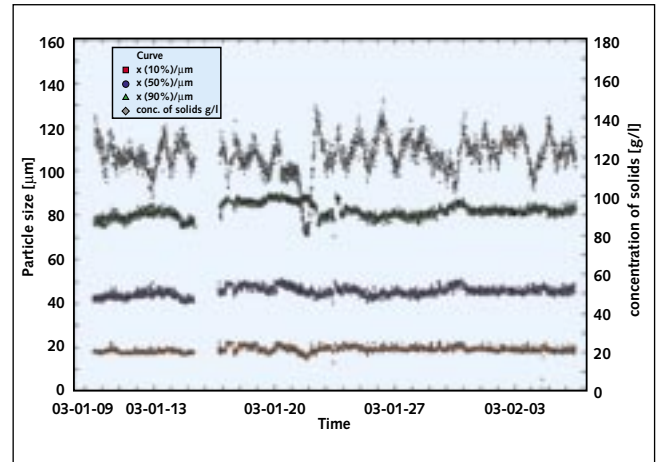
6 OPUS-Sonde, installiert als zentrale Messstation für 3 Wäscherlinien
6 OPUS probe installed as central measuring stage for 3 scrubber lines

Ergebnisse

Die erfassten On-line-Daten gelangen über Lichtwellenleiter in das modern ausgestattete Kontrollzentrum des Kraftwerkes und werden dort via SPS an das Prozessleitsystem übergeben. Auf Grund der hohen Konstanz des kontinuierlichen Prozesses genügt eine Aktualisierung des Messwertes alle 15 Minuten je Wäscherlinie. **Bild 7** zeigt exemplarisch ein typisches Trenddiagramm der Feststoffkonzentration sowie der Partikelgrößeninformation (hier: den mittleren Partikeldurchmesser x_{50} , sowie die charakteristischen Größen x_{10} und x_{90}). Obgleich aus Gründen der Prozesssteuerung lediglich ein mittlerer Partikeldurchmesser benötigt wird, steht mit jeder Messung die volle Partikelgrößenverteilung, aufgelöst in 31 Kornklassen, zur Verfügung.

Zusammenfassung

Mithilfe der beschriebenen OPUS-Sonde ist es möglich, Feststoffkonzentrationen in sehr engen Spezifikationen zu fahren und so auf diesem Wege eine Minderung an Reinigungs- und Wartungsarbeiten zu realisieren. Da diese Messtechnik zuverlässig und wartungsarm ist, sind die Kosten der Messung minimiert. Die zeitgleiche Erfassung von Feststoffkonzentration und Partikelgrößenverteilung erlaubt darüber hinaus nicht nur die Steuerung und Optimierung des Prozesses, sondern bietet gleichzeitig eine Qualitätskontrolle hinsichtlich der Korngröße des REA-Gipses. Diese Kenntnis ermöglicht eine genaue Spezifikation des Produktes, so dass man mit der OPUS-Messung dem Gipsabnehmer eine hochwertige Qualitätsgarantie mitliefern kann.



7 Typische on-line-Analysendaten (hier: Feststoffkonzentration [g/ml], Partikelgrößenverteilungswerte x_{10} , x_{50} , x_{90} jeweils [µm], und Temperatur [°C])

7 Typical on-line analysis data (here: solid concentration [g/ml], particle size distribution values x_{10} , x_{50} , x_{90} each [µm], and temperature [°C])

to the high stability of the process, an update of the data of 15 minutes per line is sufficient. As an example, **Figure 7** shows a typical trend diagram of solid concentration as well as particle size distribution (here: mean diameter x_{50} as well as x_{10} and x_{90}). Although the process requires only one particle diameter, every measurement generates the full 31 particle size class resolution.

Summary

With support of the OPUS probe it is possible to run the solids content in very tight specifications, and thus to minimise the efforts for cleaning and maintenance of the plant. Since the system is reliable and requires low-maintenance effort, the cost of analysis is minimized. The simultaneous detection of solids concentration and particle size distribution allows not only the control of the process, but furthermore provides a quality control of the FGD-gypsum at the same time. This knowledge provides a precise product specification in terms of a quality certificate to the end-user.