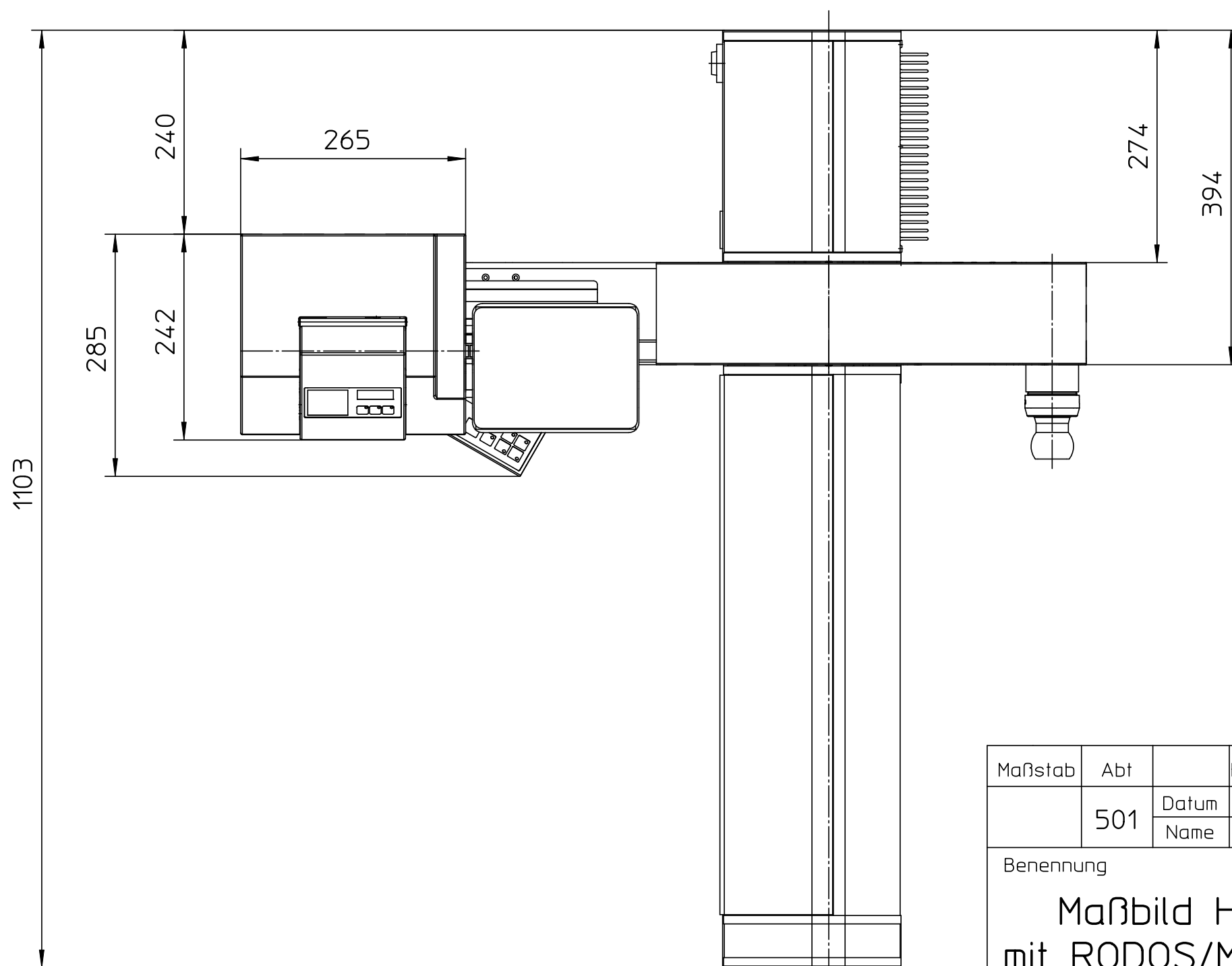
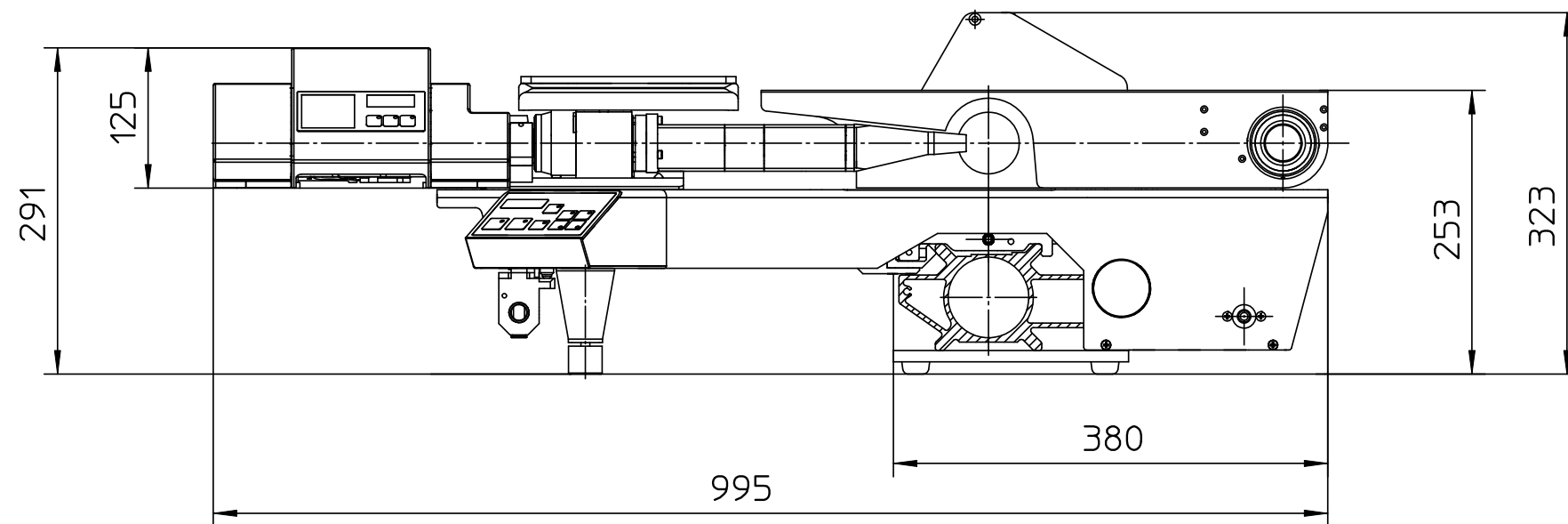


Copyright © 2006  
 by  
 Sympatec GmbH,  
 System-Partikel-  
 Technik  
 Am Pulverhaus 1  
 D-3878 Clausthal-  
 Zellerfeld

Weitergabe sowie  
 Vervielfältigung  
 dieser Unterlage,  
 Verwertung und  
 Mitteilung ihres  
 Inhaltes nicht  
 gestattet, soweit  
 nicht ausdrücklich  
 zugestanden. Zu-  
 widerhandlungen  
 verpflichten zu  
 Schadenersatz.  
 Alle Rechte für  
 den Fall der  
 Patenterteilung  
 oder Gebrauchs-  
 muster Eintragung  
 vorbehalten.

*Copying of this  
 document, and giv-  
 ing it to others and  
 the use or commu-  
 nication of the con-  
 tents there, are for-  
 bidden without ex-  
 press authority. Of-  
 fenders are liable  
 to the payment of  
 damages. All rights  
 are reserved of the  
 grant of a patent or  
 the registration of a  
 utility model of  
 design*

Clausthal-Zellerfeld,  
 den 14.07.06



Maßstab	Abt		Bearbeitet	Geprüft		SYMPA System-Partikel T-C Technik G.m.b.H.
	501	Datum	14.07.06	14.07.06		
		Name	Dinda			Zeichnungs-Nr.
Benennung						HEROAS_140706
Maßbild HELOS-KFS1 mit RODOS/M und ASPIROS						