

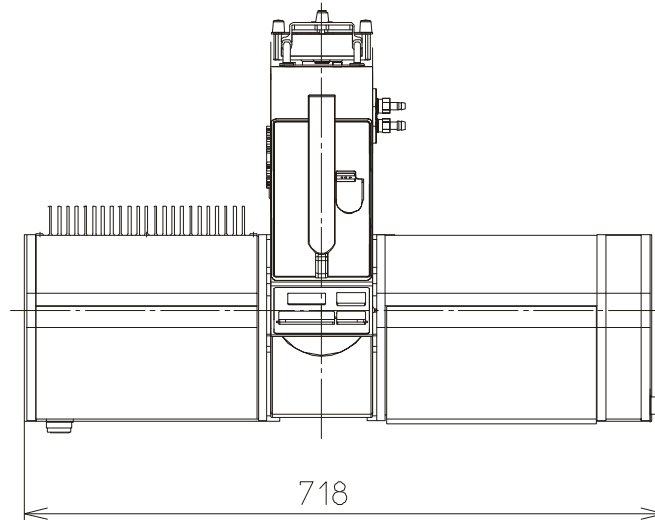
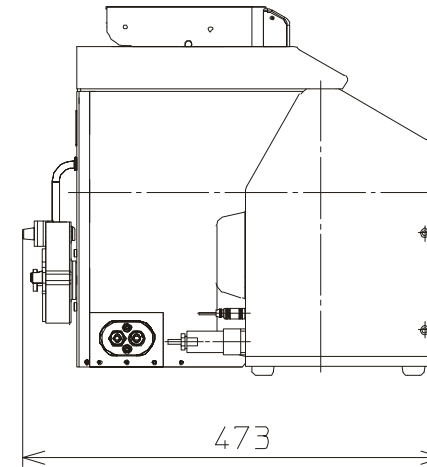
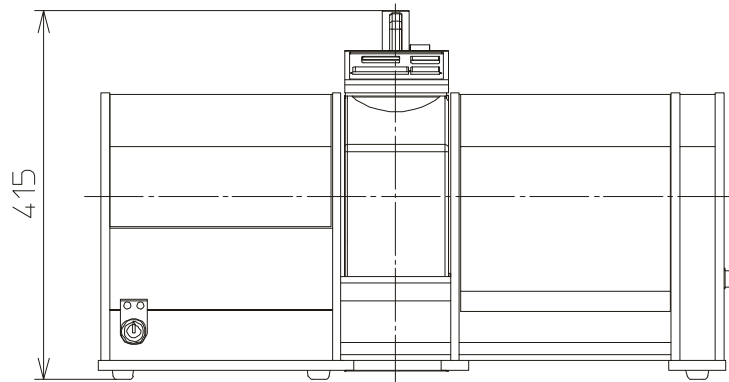



Copyright © 2005  
 by  
 Sympatec GmbH,  
 System-Partikel-  
 Technik,  
 Am Pulverhaus 1  
 D-38678 Clausthal-  
 Zellerfeld

Weitergabe sowie  
 Vervielfältigung die-  
 ser Unterlage, Ver-  
 wertung und Mittei-  
 lung ihres Inhaltes  
 nicht gestattet, so-  
 weit nicht ausdrück-  
 lich zugestanden.  
 Zuwiderhandlungen  
 verpflichten zu  
 Schadenersatz.. Alle  
 Rechte für den Fall  
 der Patenterteilung  
 oder Gebrauchsmu-  
 ster Eintragung  
 vorbehalten.

Copying of this  
 document, and giv-  
 ing it to others and  
 the use or commu-  
 nication of the con-  
 tents there, are for-  
 bidden without ex-  
 press authority. Of-  
 fenders are liable to  
 the payment of  
 damages. All rights  
 are reserved of the  
 grant of a patent or  
 the registration of a  
 utility model of de-  
 sign.

Clausthal-  
 Zellerfeld, den  
 22.09.05



Maßstab	Abt		Bearbeiter	Geprüft		 System-Partikel Technik G.m.b.H.
1:1	501	Datum	22.09.05			
Benennung						Zeichnungs-Nr.
HELOS-BF mit SUCELL-2						